

OM 72C/12,5H Cat.2002 - Rahmensatz

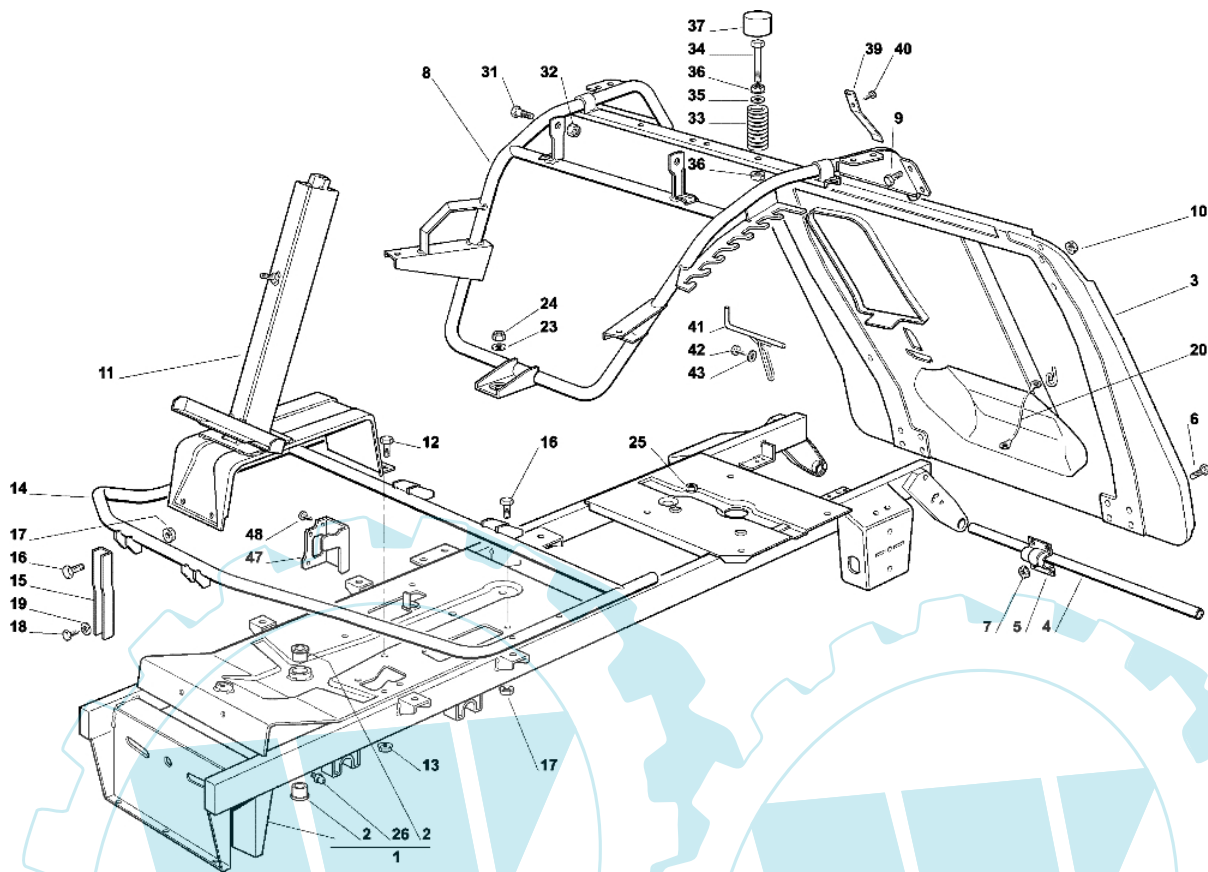


Bild Nr.	Anz.	Teilenummer	Beschreibung	Technische Nachricht
1	1	G84801113E1	Rahmen	
2	2	G25034002E1	Buchse	
3	1	G84545057E1	Platte	
4	1	G27037000E1	Stift	
5	2	G25547012E1	Platte	
6	8	G12791200E0	Schraube	
7	8	G12292102E0	Mutter	
8	1	G84801111E1	Rahmen	
9	4	G12792611E0	Schraube	
10	4	G12293201E0	Mutter	
11	1	G84783009E0	Halter	
12	4	G12792611E0	Schraube	
13	4	G12293201E0	Mutter	
14	1	G84801107E1	Halter	
15	2	G27787025E0	Halter	
16	4	G12792611E0	Schraube	
17	4	G12293201E0	Mutter	
18	2	G12734995E0	Schraube	
19	2	G12521331E0	Scheibe	
20	1	G84040300E0	Kabel	
23	1	G12523060E0	Scheibe	
24	1	G12155000E0	Mutter	
25	1	G12500090E0	Mutter	
26	1	G12379511E0	Rechte haube	
31	2	G22524970E1	Stift	
32	2	G12155010E0	Mutter	
33	2	G25430205E0	Feder	
34	2	G25943001E0	Schraube	
35	2	G12521350E0	Scheibe	
36	4	G12293201E0	Mutter	
37	2	G25122000E1	Kupplungsschutz	
39	1	G27430554E0	Feder	
40	1	G12735110E0	Schraube	
41	1	G27294001E0	Führung	
42	1	G12735120E0	Schraube	
43	1	G12523040E0	Scheibe	
47	1	G27772095E0	Bride	
48	2	G12735106E0	Schraube	

OM 72C/12,5H Cat.2002 - Karrosserie

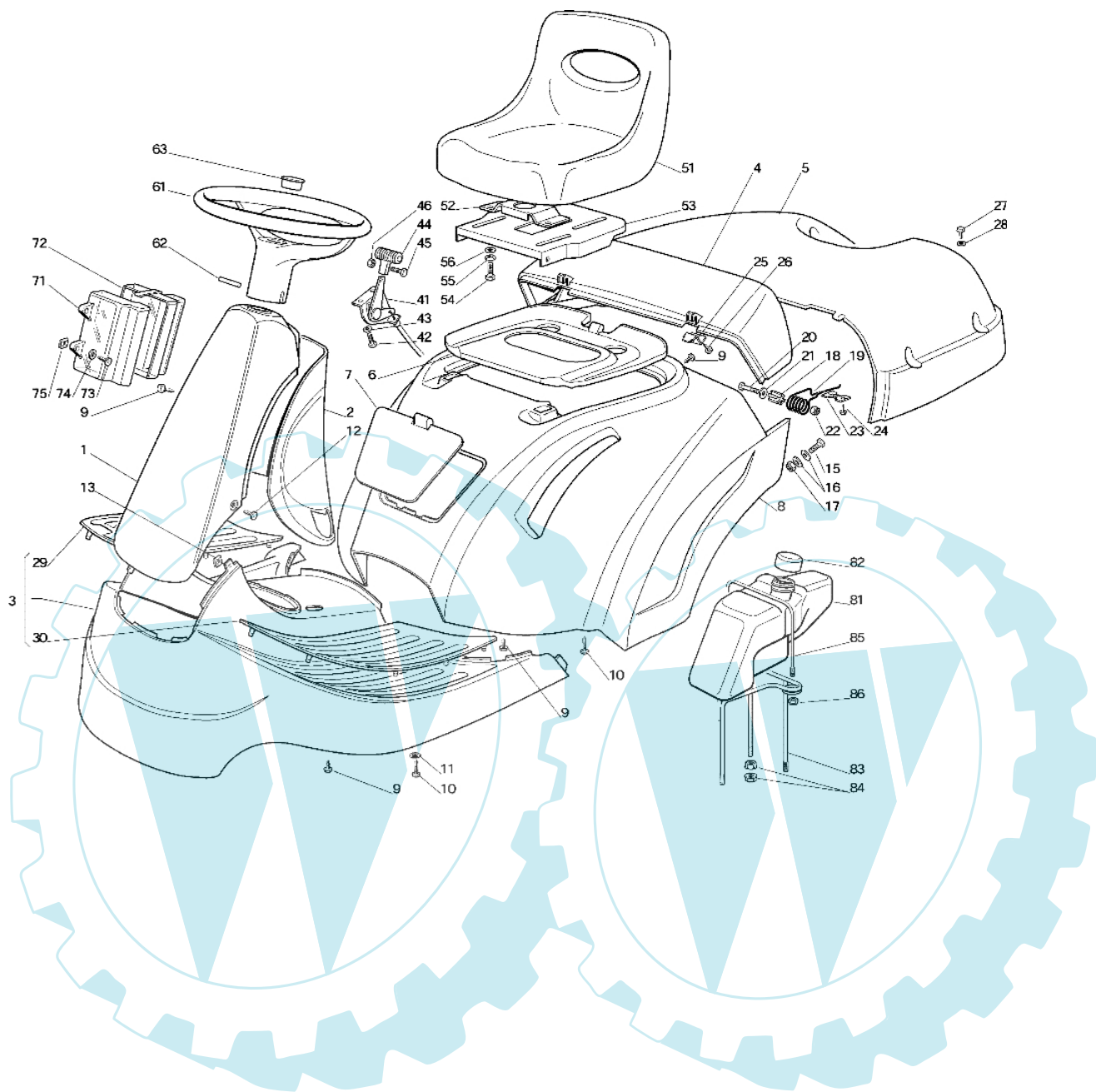


Bild Nr.	Anz.	Teilenummer	Beschreibung	Technische Nachricht
1	1	G84598076E0	Schultz	
2	1	G27600111E0	Schultz	
3	1	G84110130E0	Deckung	
4	1	G27110353E0	Deckung	
5	1	G27110354E0	Deckung	
6	1	G27110306E0	Deckung	
7	1	G27109515E0	Deckel	
8	1	G84110129E0	Deckung	
9	10	G12735402E0	Schraube	
10	8	G12735410E0	Schraube	
11	2	G12523040E0	Scheibe	
12	2	G12735598E0	Schraube	
13	2	G12437503E0	Platte	
15	2	G12791200E0	Schraube	
16	4	G12523040E0	Scheibe	
17	2	G12154510E0	Mutter	
18	2	G27047003E0	Buchse	
19	2	G27430551E1	Feder	
20	2	G12691200E0	Schraube	
21	2	G12523070E0	Scheibe	
22	2	G12155000E0	Mutter	
23	2	G27546001E0	Platte	
24	4	G12735402E0	Schraube	
25	2	G27546003E0	Platte	
26	2	G12735402E0	Schraube	
27	4	G12729601E0	Schraube	
28	4	G12521331E0	Scheibe	
29	1	G27110304E0	Trittplattendecke	
30	1	G27110305E0	Trittplattendecke	
41	1	G84000250E0	Gashebel	
42	2	G12788512E0	Schraube	
43	2	G12581200E0	Scheibe	
44	1	G25394501E0	Griff	
45	1	G12726388E0	Schraube	
46	1	G12290800E0	Mutter	
51	1	G25722453E1	Sitz	
52	1	G25785114E0	Halter	
53	1	G25547033E0	Platte	
54	4	G12793101E0	Schraube	
55	4	G12583500E0	Scheibe	
56	4	G12523060E0	Scheibe	
61	1	G25961201E0	Lenkrad	
62	1	G12620299E0	Stift	
63	1	G25120230E0	Stopfen	
71	1	G25600020E0	Schultz	
72	1	G25600021E1	Schultz	
73	2	G12728460E0	Schraube	
74	2	G12521320E0	Scheibe	
75	2	G12437502E0	Platte	
81	1	G27733004E0	Tank	
82	1	G25795000E0	Stopfen	
83	1	G84783005E1	Halter	
84	6	G12293201E0	Mutter	
85	1	G27034056E0	Stange	
86	2	G12154510E0	Mutter	

OM 72C/12,5H Cat.2002 - Lenkgetriebe

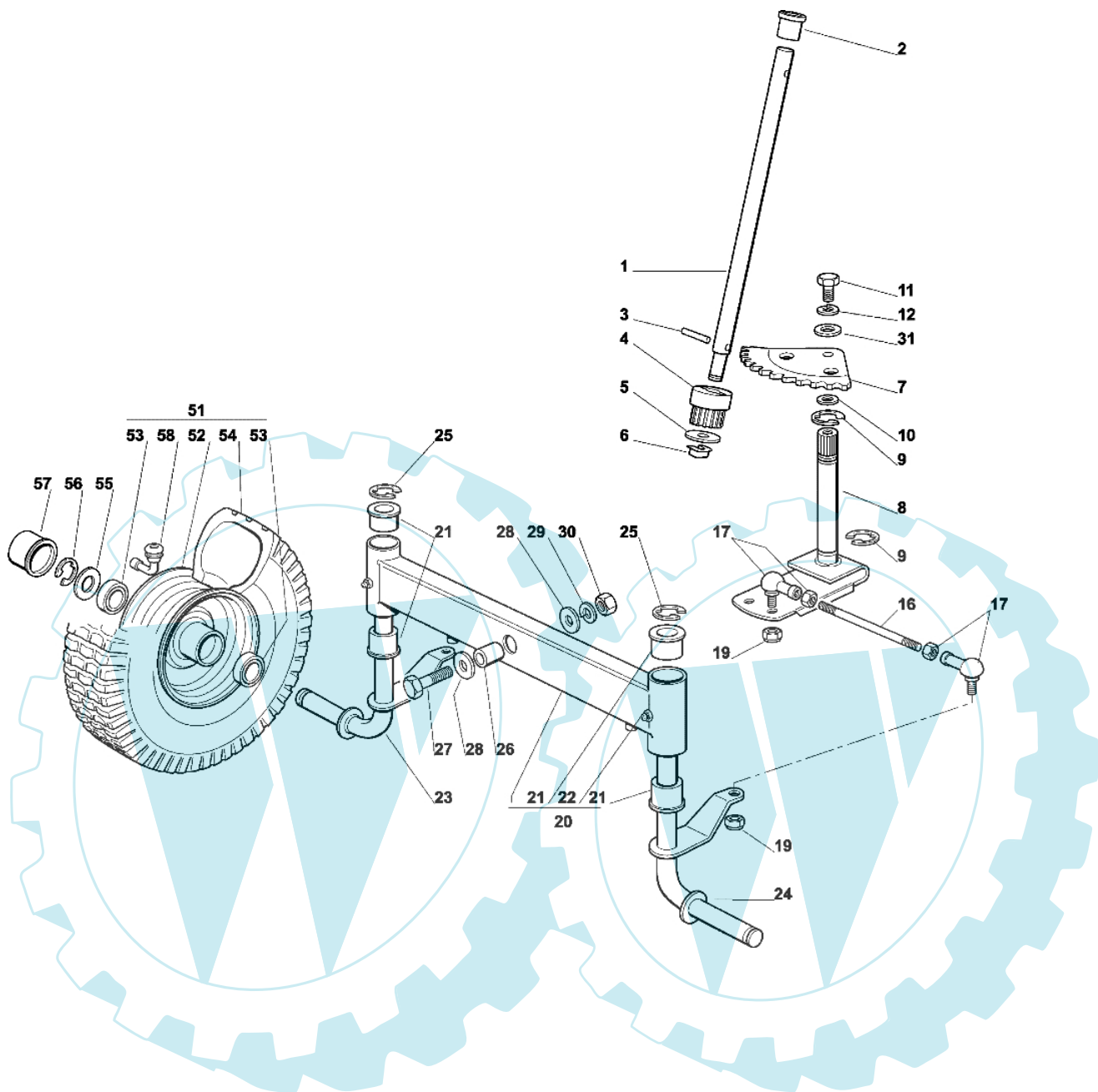
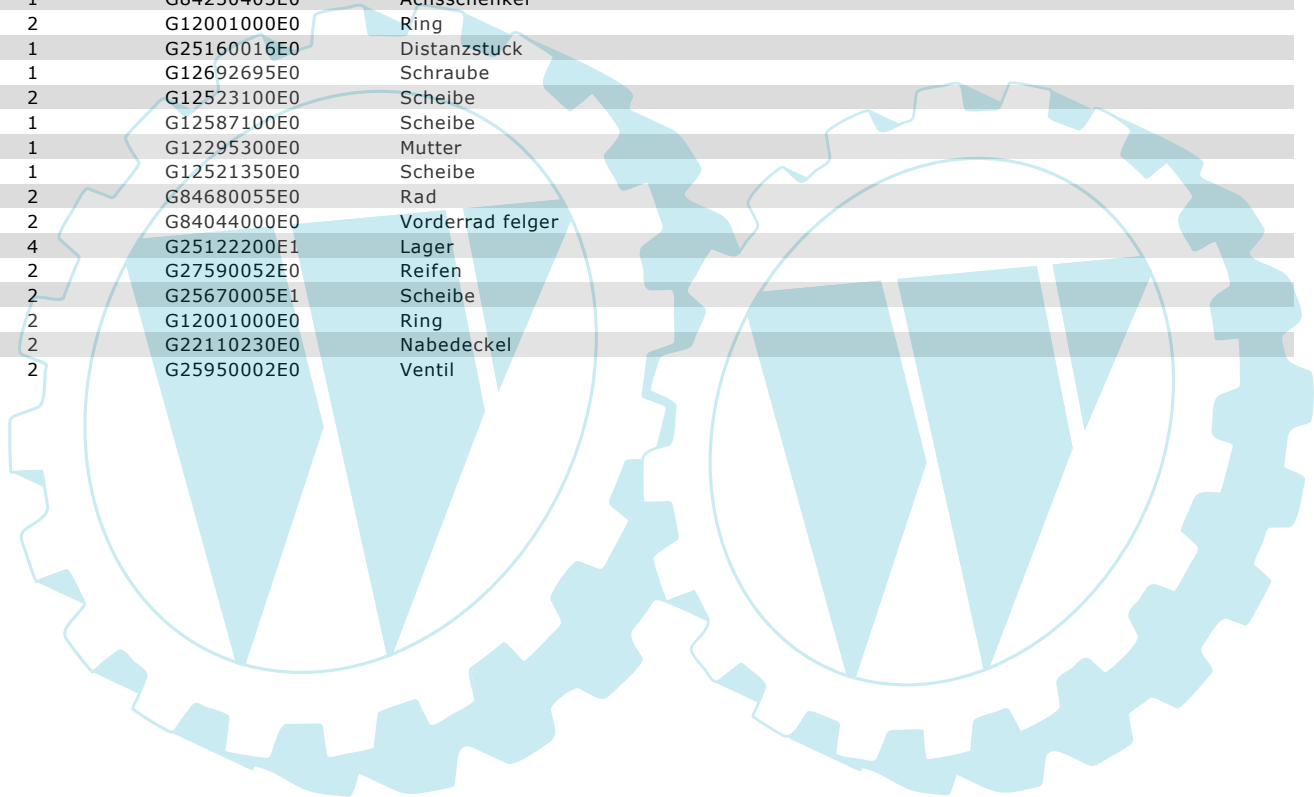


Bild Nr.	Anz.	Teilenummer	Beschreibung	Technische Nachricht
1	1	G27520050E0	Spurstange	
2	1	G25038003E0	Buchse	
3	1	G12622650E0	Stift	
4	1	G27570050E0	Ritzel	
5	1	G12521370E0	Scheibe	
6	1	G12436030E0	Platte	
7	1	G84735551E0	Zahnbogen	
8	1	G84000501E0	Welle	
9	2	G12001000E0	Ring	
10	2	G12520031E0	Scheibe	
11	1	G12793102E0	Schraube	
12	1	G12583500E0	Scheibe	
16	2	G27840050E0	Spannstange	
17	4	G22746600E0	Gelenk	
19	4	G12156602E0	Mutter	
20	1	G84034057E0	Vorspann	
21	4	G25034002E1	Buchse	
22	2	G12379511E0	Rechte haube	
23	1	G84230401E0	Achsschenkel	
24	1	G84230403E0	Achsschenkel	
25	2	G12001000E0	Ring	
26	1	G25160016E0	Distanzstück	
27	1	G12692695E0	Schraube	
28	2	G12523100E0	Scheibe	
29	1	G12587100E0	Scheibe	
30	1	G12295300E0	Mutter	
31	1	G12521350E0	Scheibe	
51	2	G84680055E0	Rad	
52	2	G84044000E0	Vorderrad felger	
53	4	G25122200E1	Lager	
54	2	G27590052E0	Reifen	
55	2	G25670005E1	Scheibe	
56	2	G12001000E0	Ring	
57	2	G22110230E0	Nabendeckel	
58	2	G25950002E0	Ventil	



OM 72C/12,5H Cat.2002 - Getriebe und bremsen antrieb

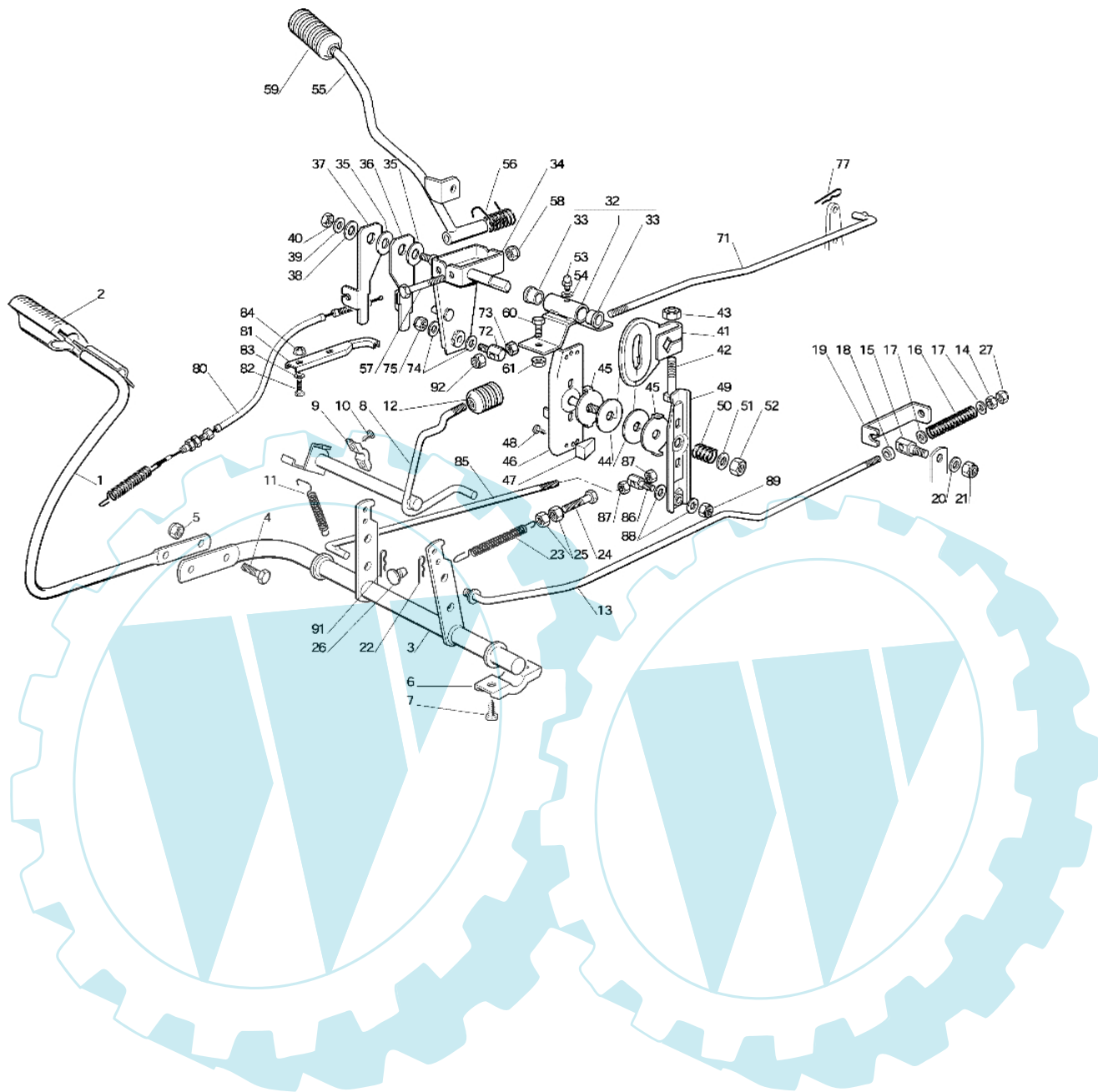


Bild Nr.	Anz.	Teilenummer	Beschreibung	Technische Nachricht
1	1	G84503001E0	Fusshebel	
2	1	G25110267E0	Buegeldeckel	
3	1	G84001015E1	Achsschenkel	
4	2	G12793301E0	Schraube	
5	2	G12155000E0	Mutter	
6	2	G27546015E1	Platte	
7	4	G12731350E0	Schraube	
8	1	G84001011E2	Achsschenkel	
9	2	G25547049E0	Platte	
10	4	G12731601E0	Schraube	
11	1	G27430552E0	Feder	
12	1	G27395050E1	Griff	
13	1	G27034060E0	Stange	
14	1	G12293200E0	Mutter	
15	1	G27510103E0	Stift	
16	1	G25430236E0	Feder	
17	2	G12521350E0	Scheibe	
18	1	G22171001E0	Distanzstück	
19	1	G25774275E0	Bride	
20	1	G25108028E0	Gehäuse	
21	1	G12154510E0	Mutter	
22	1	G24487997E0	Federstecker	
23	1	G25430220E0	Feder	
24	1	G22943005E0	Schraube	
25	2	G12293200E0	Mutter	
26	1	G27275000E0	Gummi	
27	1	G12155000E0	Mutter	
32	1	G84773568E0	Bride	
33	2	G27045080E0	Buchse	
34	1	G84773561E0	Hebel	
35	2	G22672151E0	Scheibe	
36	1	G27772101E0	Bride	
37	1	G27772103E0	Bride	
38	1	G22672152E0	Scheibe	
39	1	G12523060E0	Scheibe	
40	1	G12155010E0	Mutter	
41	1	G27734055E0	Zahnbogen	
42	1	G12794900E0	Schraube	
43	1	G12155020E0	Mutter	
44	2	G27158000E0	Schneidblatt	
45	2	G27670053E0	Scheibe	
46	1	G84773565E0	Bride	
47	2	G27063020E0	Nocken	
48	2	G12735110E0	Schraube	
49	1	G84773563E0	Hebel	
50	1	G27430560E0	Feder	
51	1	G25670008E0	Scheibe	
52	1	G12155020E0	Mutter	
53	1	G12379511E0	Rechte haube	
54	1	G12521330E0	Scheibe	
55	1	G84317051E2	Hebel	
56	1	G25430226E0	Feder	
57	1	G12692050E0	Schraube	
58	1	G12155000E0	Mutter	
59	1	G82394508E0	Griff	
60	1	G12793301E0	Schraube	
61	1	G12293201E0	Mutter	
71	1	G27034062E0	Stange	
72	1	G25510040E1	Stift	
73	1	G12155000E0	Mutter	
74	2	G25670011E0	Scheibe	
75	1	G12155010E0	Mutter	
77	1	G24487997E0	Federstecker	
80	1	G84207101E1	Kabel	
81	1	G27772105E0	Bride	
82	2	G12791400E0	Schraube	
83	2	G12521330E0	Scheibe	
84	2	G12292102E0	Mutter	
85	1	G27034058E0	Stange	
86	1	G25510040E1	Stift	
87	2	G12293200E0	Mutter	
88	2	G25670011E0	Scheibe	
89	1	G12155010E0	Mutter	
91	1	G24487997E0	Federstecker	
92	1	G12155000E0	Mutter	



OM 72C/12,5H Cat.2002 - Motor

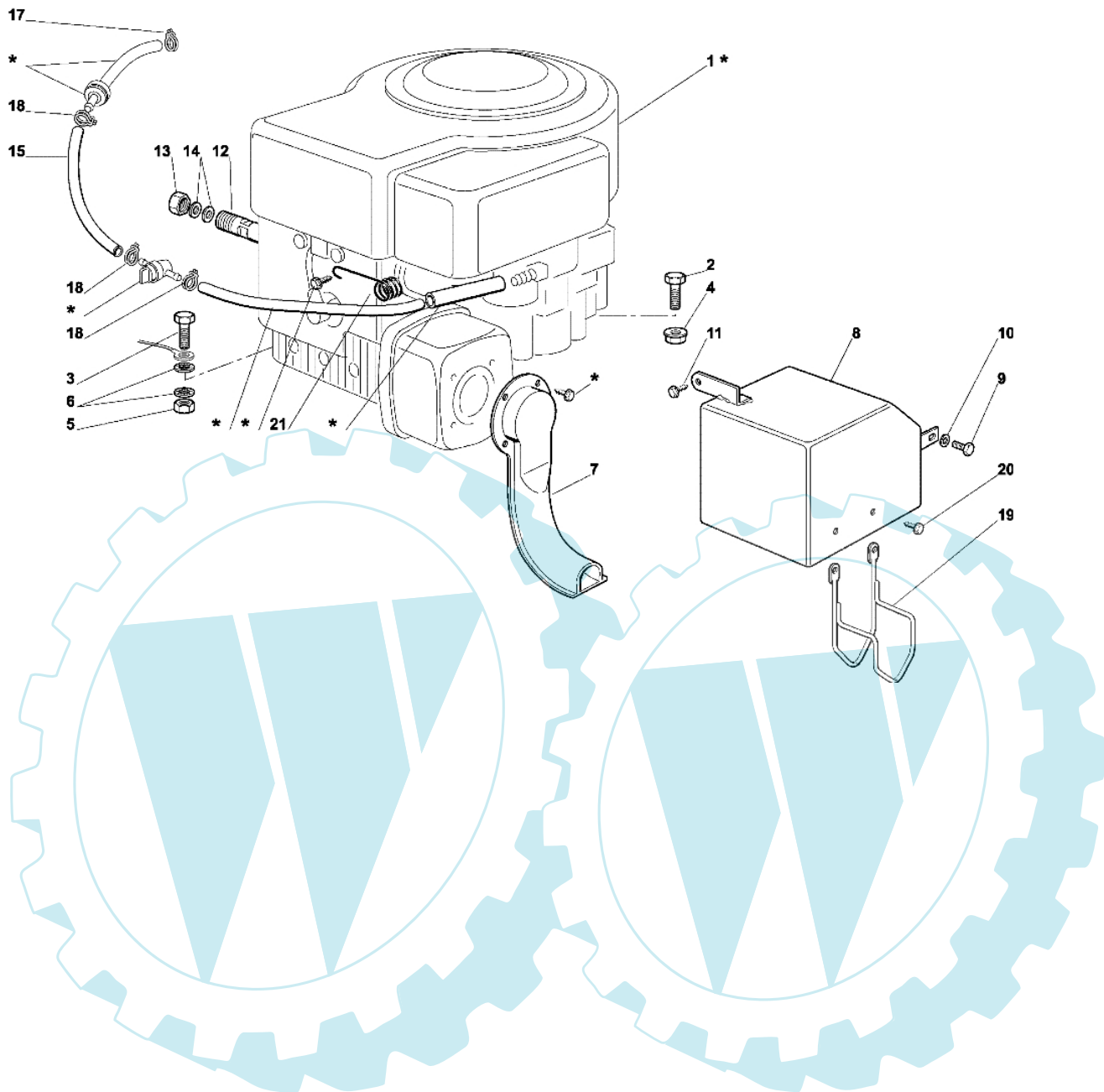
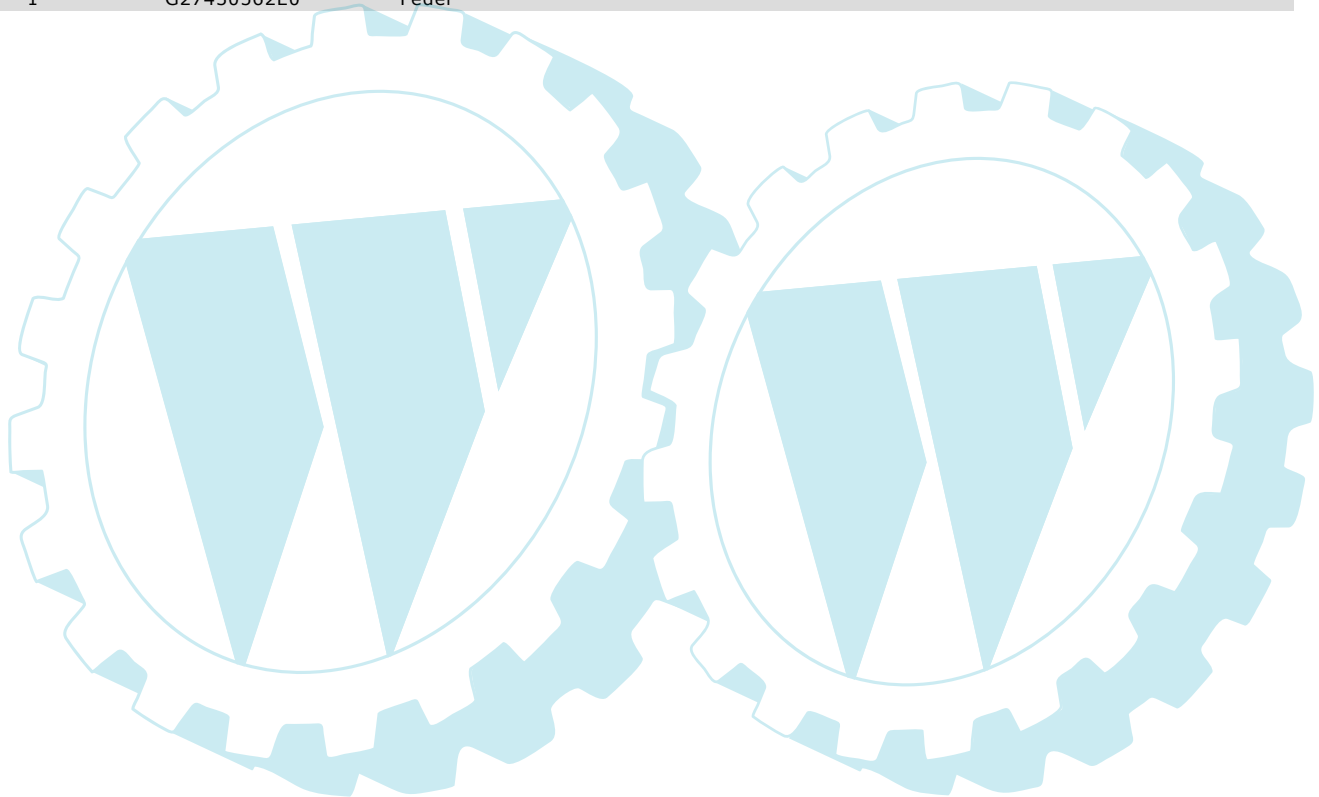


Bild Nr.	Anz.	Teilenummer	Beschreibung	Technische Nachricht
1	1	-	Nicht verfügbar für diesen produkt	
2	3	G12793701E0	Schraube	
3	1	G12691100E0	Schraube	
4	3	G12293201E0	Mutter	
5	1	G12293200E0	Mutter	
6	2	G12540260E0	Scheibe	
7	1	G84640550E0	Anschluss	
8	1	G82598001E0	Schultz	
9	1	G12735510E0	Schraube	
10	1	G12540260E0	Scheibe	
11	1	G12735104E0	Schraube	
12	1	G27598060E0	Verlaengerung	
13	1	G18737849E0	Stopfen	
14	2	G18401001E0	Dichtung	
15	1	G25869004E0	Rohr	
17	1	G18375053E0	Schelle	
18	3	G18375051E1	Schelle	
19	1	G27600059E1	Schultz	
20	2	G12735110E0	Schraube	
21	1	G27430562E0	Feder	



OM 72C/12,5H Cat.2002 - Getriebe

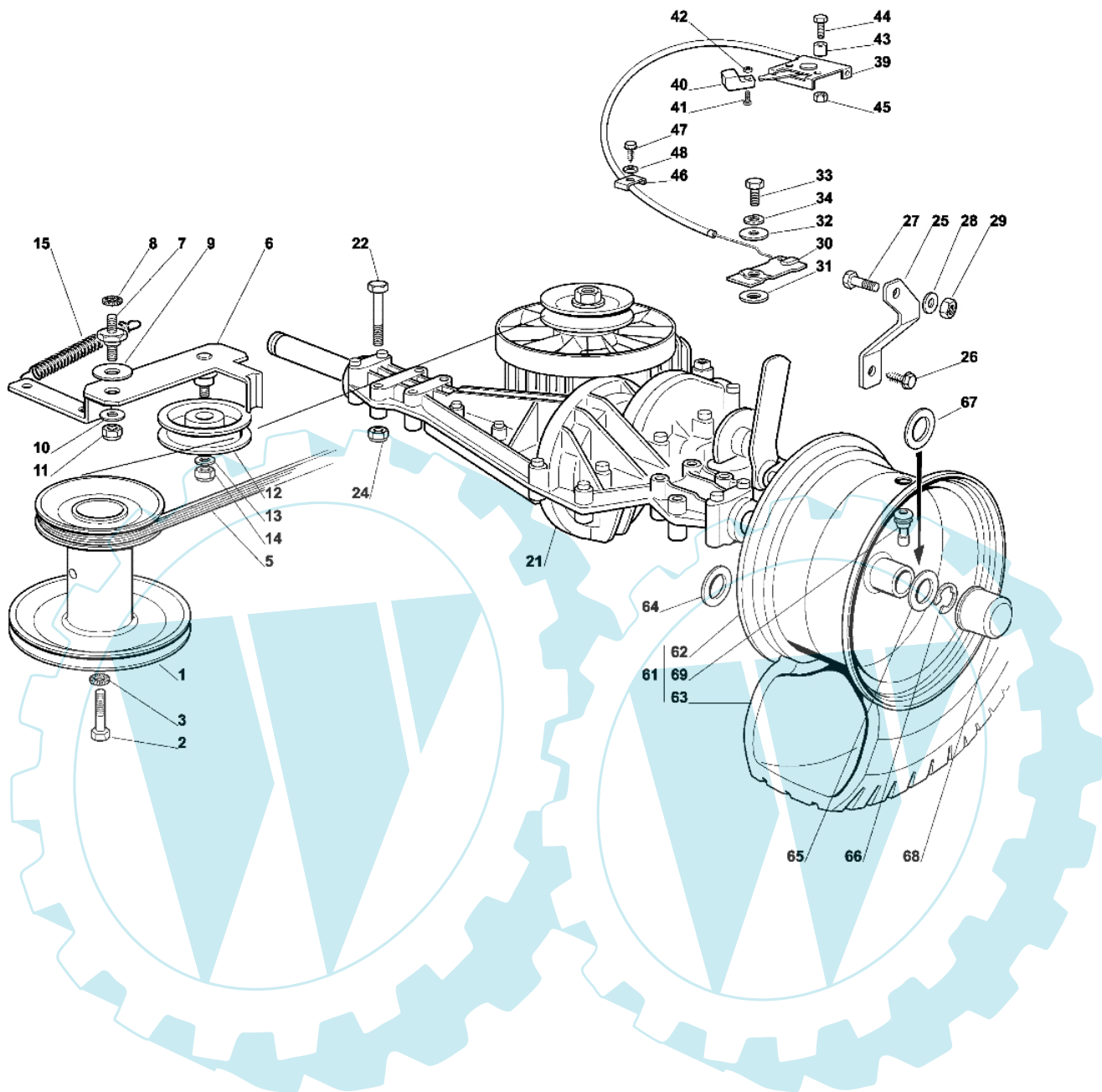


Bild Nr.	Anz.	Teilenummer	Beschreibung	Technische Nachricht
1	1	G27604003E1	Riemenscheibe	
2	1	G12737310E0	Schraube	
3	1	G12543000E0	Scheibe	
5	1	G35061403E0	Riemen	
6	1	G84317067E1	Hebel	
7	1	G27510096E0	Stift	
8	1	G12540260E0	Scheibe	
9	1	G22672151E0	Scheibe	
10	1	G25670011E0	Scheibe	
11	1	G12155010E0	Mutter	
12	1	G25601554E0	Riemenscheibe	
13	1	G12523060E0	Scheibe	
14	1	G12155000E0	Mutter	
15	1	G22446402E0	Feder	
21	1	G18400935E0	Hinterachse	
22	4	G12691800E0	Schraube	
24	4	G12154210E1	Mutter	
25	1	G27772115E0	Bride	
26	1	G12735150E0	Schraube	
27	1	G12793301E0	Schraube	
28	1	G12521350E0	Scheibe	
29	1	G12155000E0	Mutter	
30	1	G27315089E0	Hebel	
31	1	G12521370E0	Scheibe	
32	1	G25108028E0	Gehäuse	
33	1	G12735520E0	Schraube	
34	1	G12582100E0	Scheibe	
39	1	G81007092E0	Schaltung	
40	1	G22399801E0	Griff	
41	1	G12726388E0	Schraube	
42	1	G12290800E0	Mutter	
43	2	G25160012E0	Distanzstück	
44	2	G12674550E0	Schraube	
45	2	G12154510E0	Mutter	
46	1	G27546023E0	Platte	
47	1	G12731601E0	Schraube	
48	1	G12523020E0	Scheibe	
61	2	G84680053E0	Rad	
62	1	G84044001E0	Vorderrad felger	
63	1	G27590053E0	Reifen	
64	2	G12521410E0	Scheibe	
65	2	G25670005E1	Scheibe	
66	2	G12001010E0	Ring	
67	4	G12520010E0	Scheibe	
68	2	G22110230E0	Nabendeckel	
69	2	G25950000E0	Ventil	

OM 72C/12,5H Cat.2002 - Schneidwerkzeug aufhebesatz

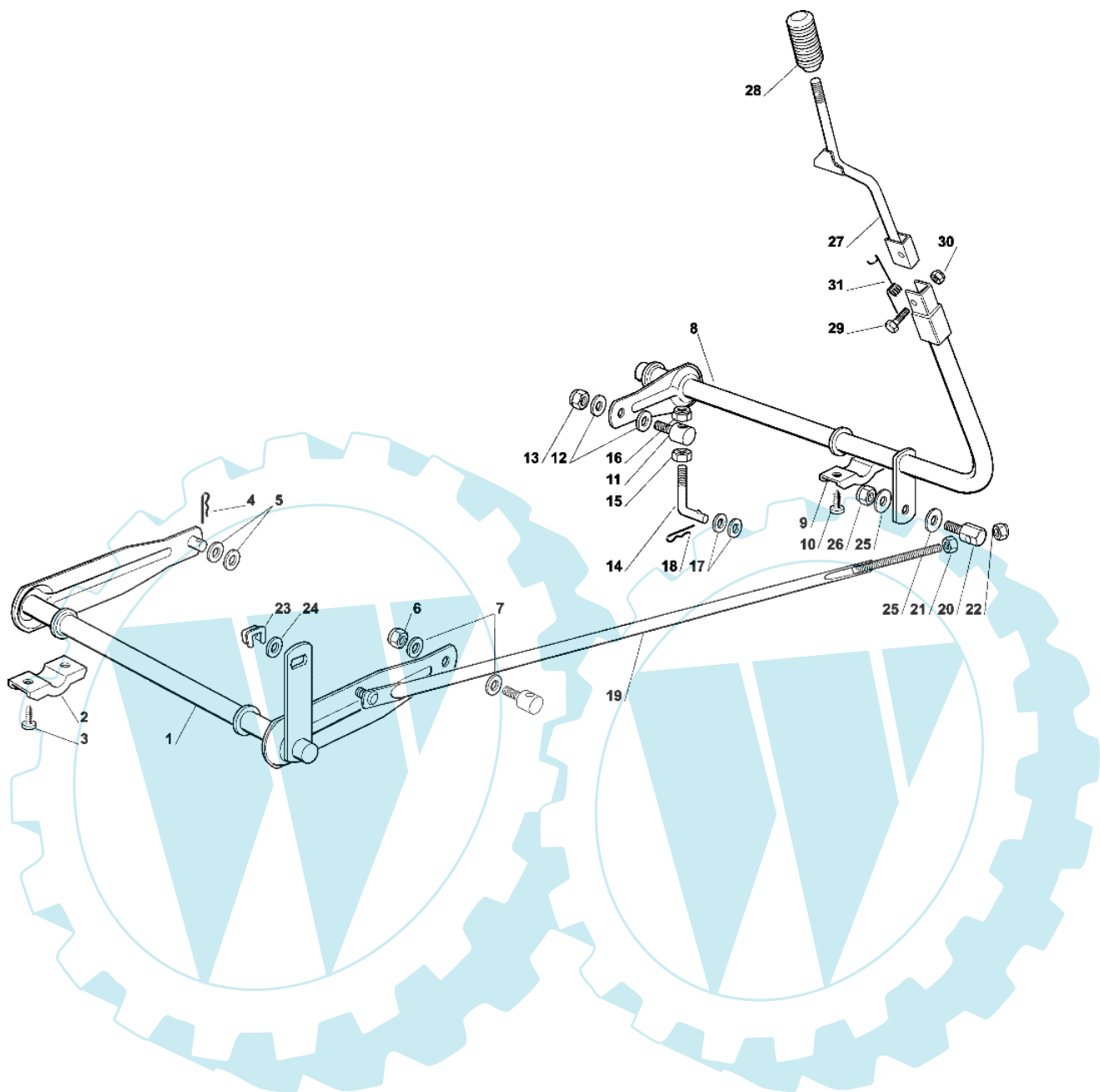
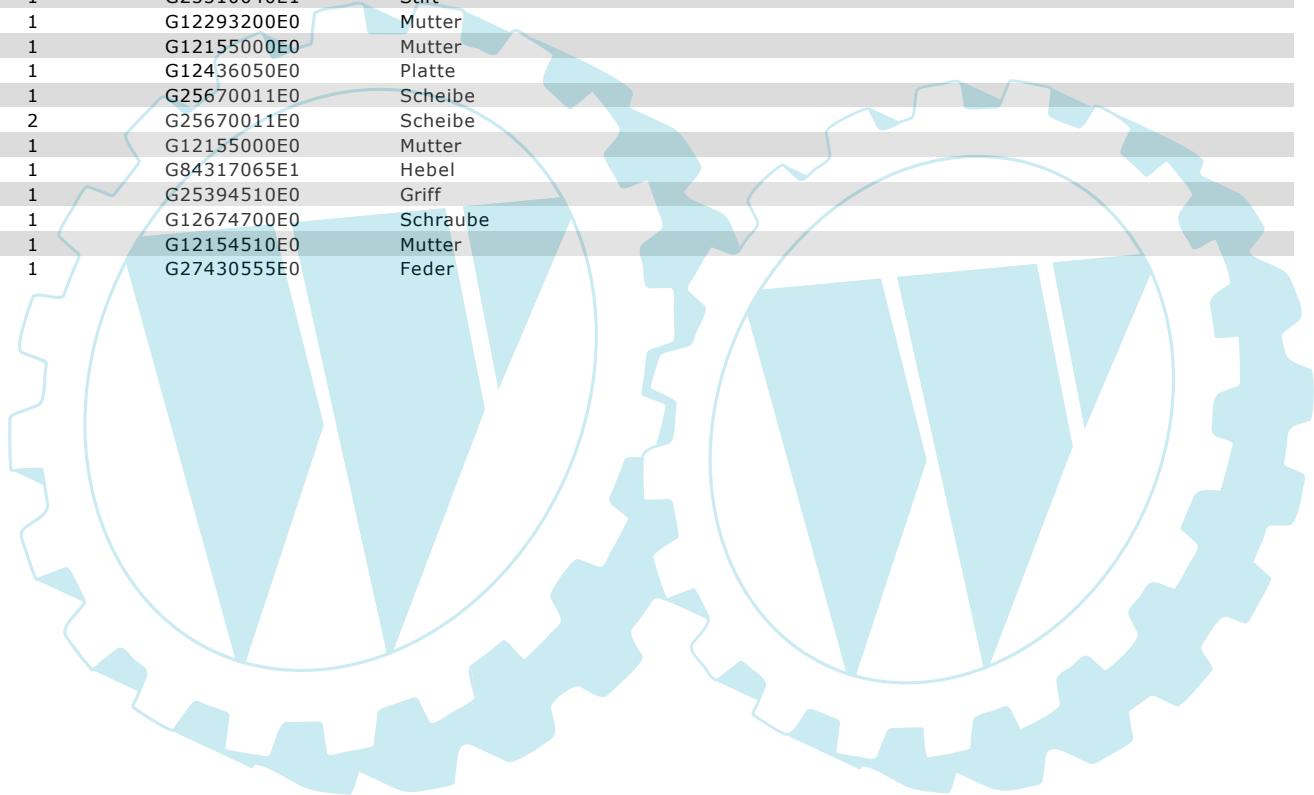


Bild Nr.	Anz.	Teilenummer	Beschreibung	Technische Nachricht
1	1	G84001003E0	Achsschenkel	
2	2	G27546015E1	Platte	
3	4	G12731350E0	Schraube	
4	1	G24487997E0	Federstecker	
5	2	G25670008E0	Scheibe	
6	1	G12156602E0	Mutter	
7	2	G25670008E0	Scheibe	
8	1	G84001005E1	Achsschenkel	
9	2	G27546015E1	Platte	
10	4	G12731350E0	Schraube	
11	1	G25510007E1	Stift	
12	2	G25670008E0	Scheibe	
13	1	G12156602E0	Mutter	
14	1	G25840003E0	Spannstange	
15	1	G12295200E0	Mutter	
16	1	G12156602E0	Mutter	
17	2	G25670008E0	Scheibe	
18	1	G24487997E0	Federstecker	
19	1	G84002051E0	Stange	
20	1	G25510040E1	Stift	
21	1	G12293200E0	Mutter	
22	1	G12155000E0	Mutter	
23	1	G12436050E0	Platte	
24	1	G25670011E0	Scheibe	
25	2	G25670011E0	Scheibe	
26	1	G12155000E0	Mutter	
27	1	G84317065E1	Hebel	
28	1	G25394510E0	Griff	
29	1	G12674700E0	Schraube	
30	1	G12154510E0	Mutter	
31	1	G27430555E0	Feder	



OM 72C/12,5H Cat.2002 - Schneidwerkzeug (1)

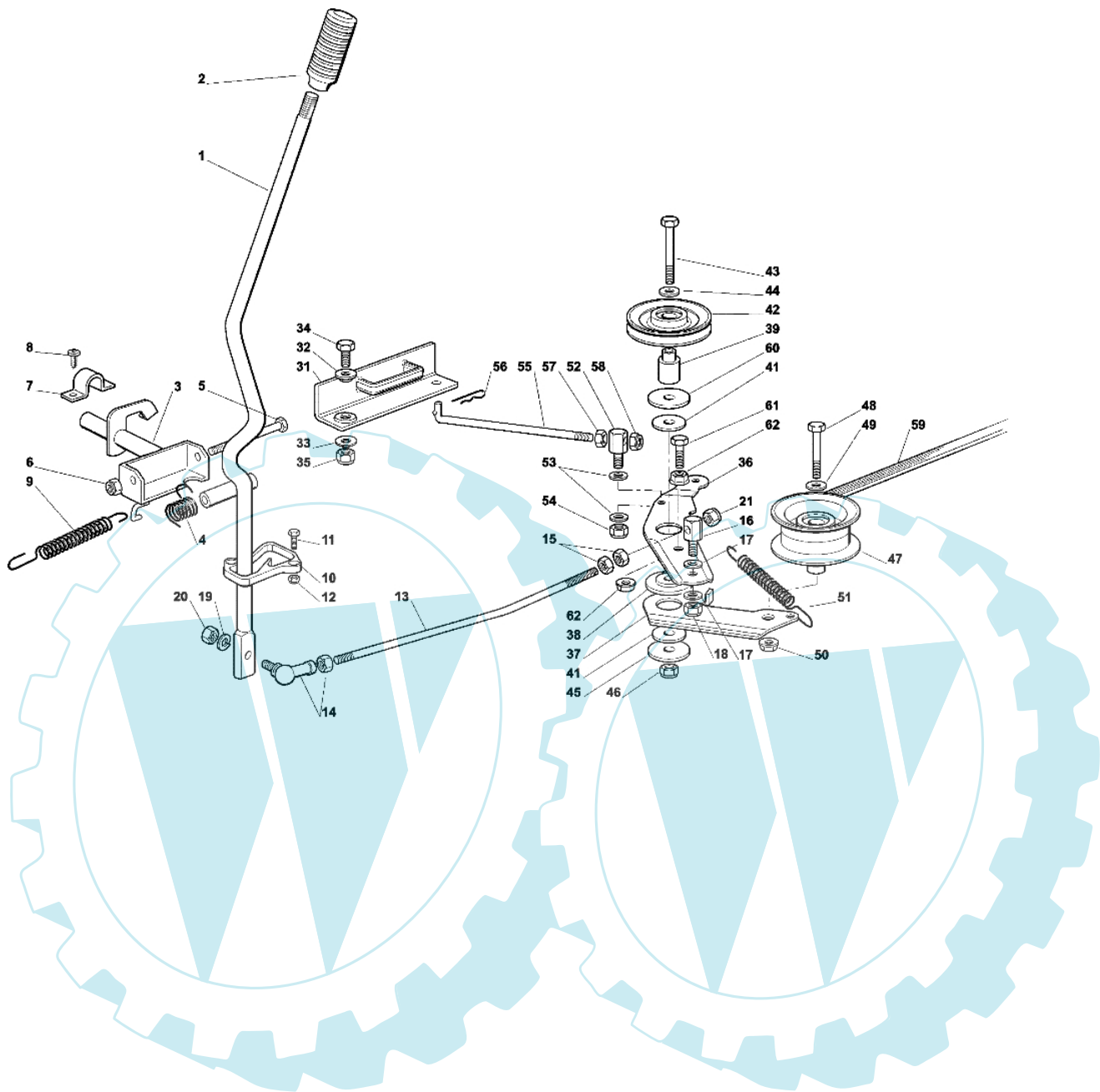


Bild Nr.	Anz.	Teilenummer	Beschreibung	Technische Nachricht
1	1	G84317069E0	Hebel	
2	1	G25394510E0	Griff	
3	1	G84001007E0	Achsschenkel	
4	1	G25430226E0	Feder	
5	1	G12692050E0	Schraube	
6	1	G12155000E0	Mutter	
7	2	G25547049E0	Platte	
8	4	G12731601E0	Schraube	
9	1	G25430220E0	Feder	
10	1	G27487000E0	Kupplungsblock	
11	2	G12791200E0	Schraube	
12	2	G12154510E0	Mutter	
13	1	G27034061E1	Stange	
14	1	G22746601E0	Gelenk	
15	2	G12293200E0	Mutter	
16	1	G25510040E1	Stift	
17	2	G25670011E0	Scheibe	
18	1	G12155000E0	Mutter	
19	1	G12583500E0	Scheibe	
20	1	G12293200E0	Mutter	
21	1	G12155000E0	Mutter	
31	1	G84220501E0	Messerbremse	
32	1	G22041980E0	Buchse	
33	1	G22672152E0	Scheibe	
34	1	G12793102E0	Schraube	
35	1	G12155010E0	Mutter	
36	1	G27315059E1	Hebel	
37	1	G27315107E0	Hebel	
38	1	G27047000E0	Buchse	
39	1	G27160051E1	Distanzstück	
41	2	G22672152E0	Scheibe	
42	1	G81000772E2	Riemenscheibe	
43	1	G12692080E0	Schraube	
44	1	G12521350E0	Scheibe	
45	1	G12523070E0	Scheibe	
46	1	G12155000E0	Mutter	
47	1	G27604002E0	Riemenscheibe	
48	1	G12691900E0	Schraube	
49	1	G12523060E0	Scheibe	
50	1	G12293201E0	Mutter	
51	1	G25430210E0	Feder	
52	1	G25510040E1	Stift	
53	2	G25670011E0	Scheibe	
54	1	G12155000E0	Mutter	
55	1	G27034051E0	Stange	
56	1	G24487997E0	Federstecker	
57	1	G12293200E0	Mutter	
58	1	G12155000E0	Mutter	
59	1	G35061423E0	Riemen	
60	1	G12523070E0	Scheibe	
61	1	G12691900E0	Schraube	
62	2	G12293201E0	Mutter	



OM 72C/12,5H Cat.2002 - Schneidwerkzeug (2)

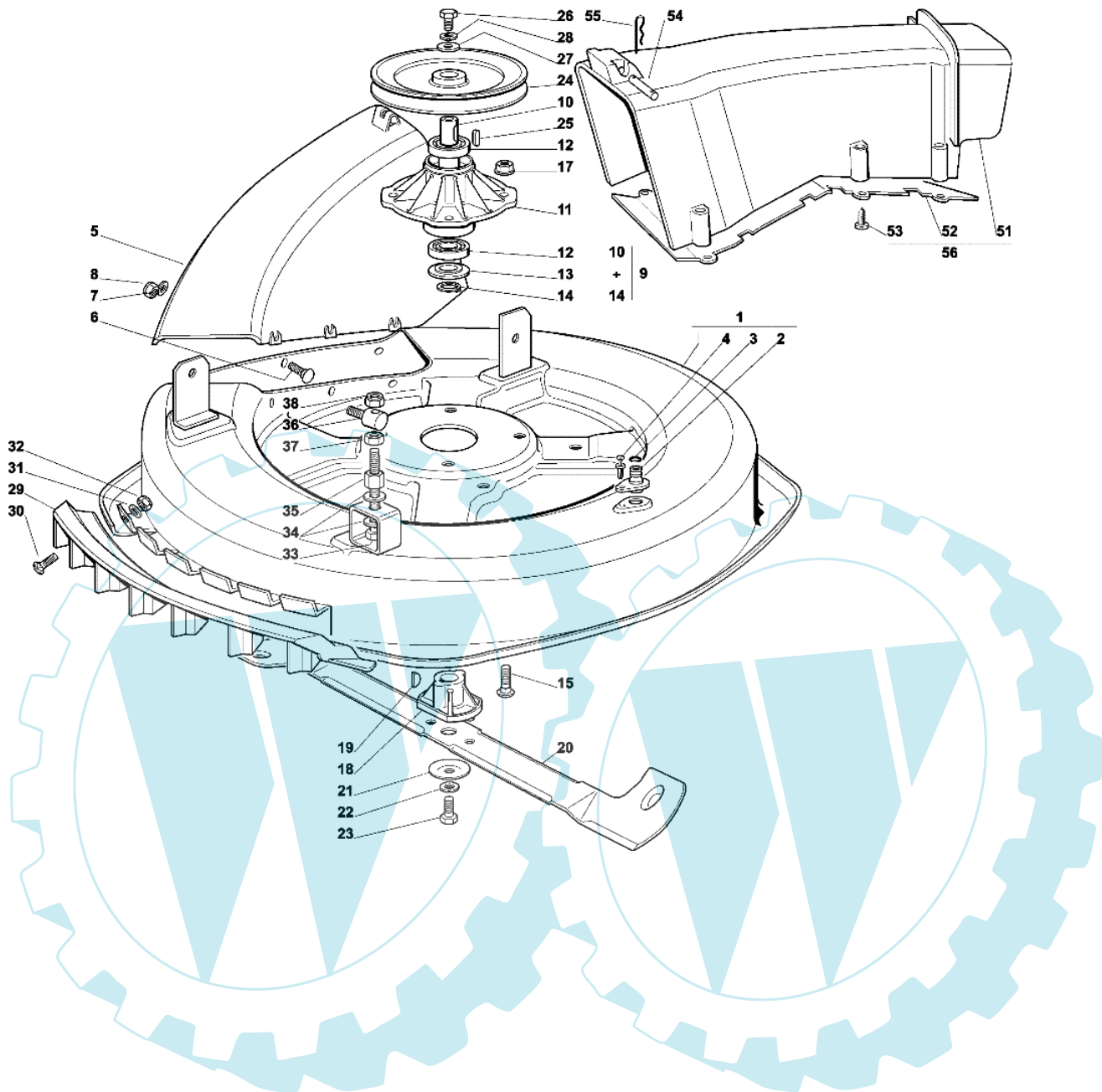


Bild Nr.	Anz.	Teilenummer	Beschreibung	Technische Nachricht
	1	G84564090E3	Deck	
1	1	G84564092E0	Deck	
2	1	G25033060E0	Verbindung	
3	1	G19035000E0	O-ring	
4	1	G12500030E0	Niete	
5	1	G27045000E0	Diffusor	
6	6	G12815210E0	Schraube	
7	6	G12523040E0	Scheibe	
8	6	G12154510E0	Mutter	
9	1	G84207250E0	Flansch	
10	1	G27023000E0	Welle	
11	1	G27208402E0	Flansch	
12	2	G19216032E0	Lager	
13	1	G25160501E0	Schneidblatt	
14	1	G12609260E0	Seegerring	
15	4	G12818700E0	Schraube	
17	4	G12154210E1	Mutter	
18	1	G25463200E0	Deckel	
19	1	G12139100E0	Keil	
20	1	G84109500E0	Messer	
21	1	G22160400E0	Schneidblatt	
22	1	G12523080E0	Scheibe	
23	1	G12735694E0	Schraube	
24	1	G27604000E0	Riemenscheibe	
25	1	G12139480E0	Schlüssel	
26	1	G12793102E0	Schraube	
27	1	G25670007E0	Scheibe	
28	1	G12583500E0	Scheibe	
29	1	G27488000E0	Gätter	
30	4	G12815200E0	Schraube	
31	4	G12523040E0	Scheibe	
32	4	G12154510E0	Mutter	
33	1	G12794970E0	Schraube	
34	2	G12523080E0	Scheibe	
35	1	G12154250E0	Mutter	
36	1	G25510007E1	Stift	
37	1	G12295200E0	Mutter	
38	1	G12156602E0	Mutter	
51	1	G27107501E0	Gehäuse	
52	1	G27140051E1	Deflektor	
53	8	G12735402E0	Schraube	
54	1	G27510097E1	Stift	
55	2	G24487997E0	Federstecker	
56	1	G84108051E0	Gehäuse	

OM 72C/12,5H Cat.2002 - Auffangsack

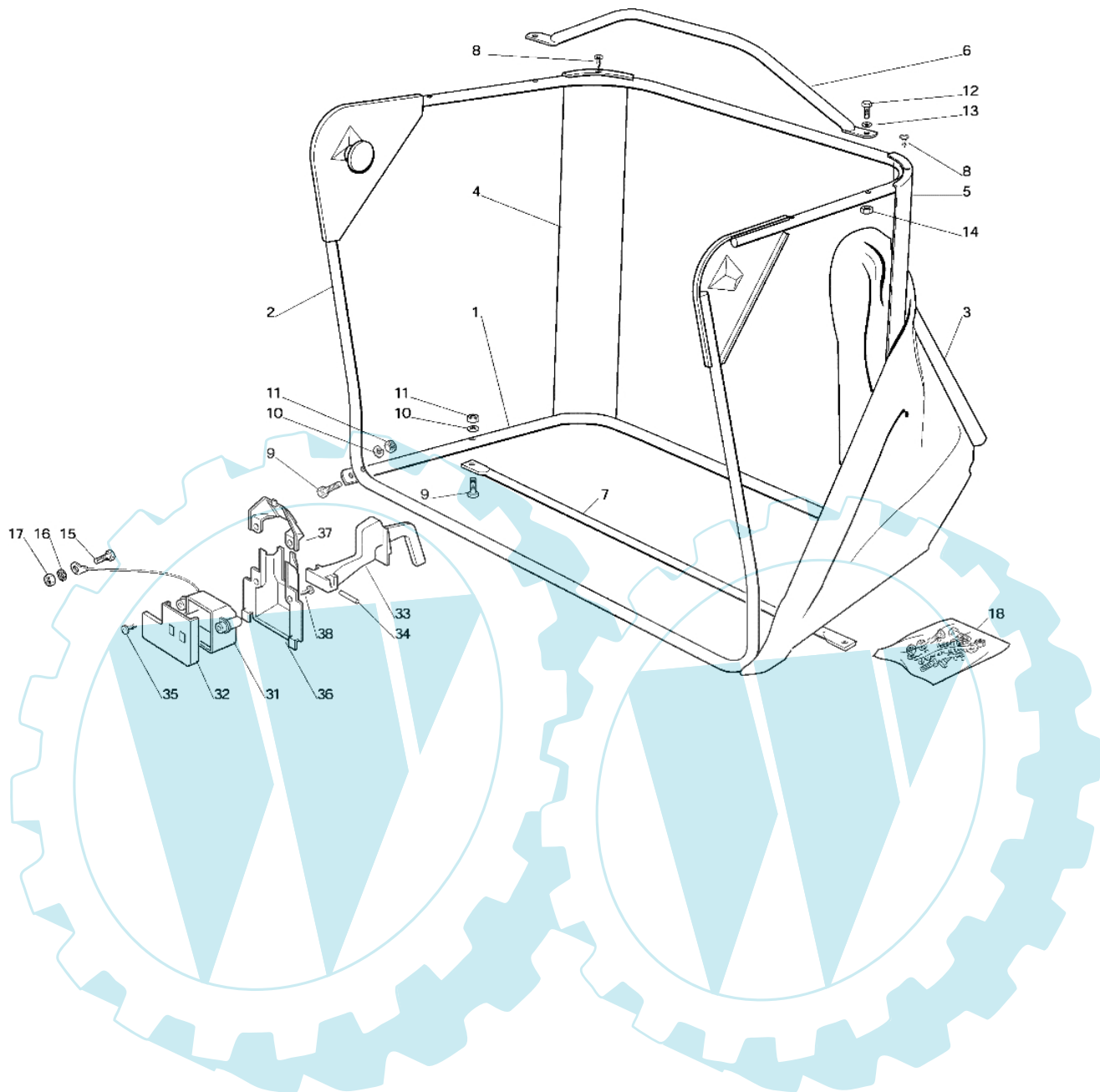
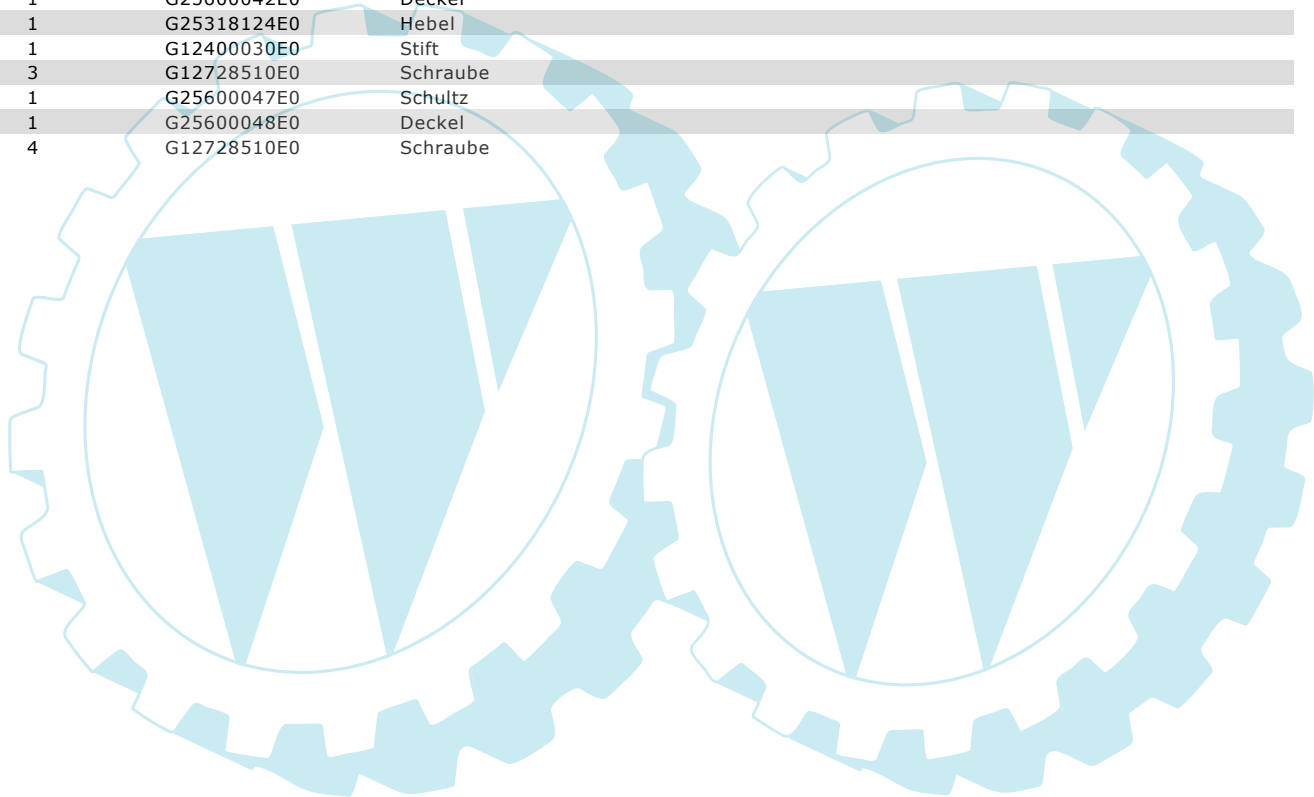


Bild Nr.	Anz.	Teilenummer	Beschreibung	Technische Nachricht
1	1	G84801103E0	Rahmen	
2	1	G84801105E1	Rahmen	
3	1	G84106050E1	Ersatzsack	
4	1	G27010205E0	Winkelstahl	
5	1	G27010207E0	Winkelstahl	
6	1	G84869051E0	Rohr	
7	1	G84650100E0	Verstaerkung	
8	4	G12729601E0	Schraube	
9	2	G12792099E0	Schraube	
10	4	G12582101E0	Scheibe	
11	4	G12292100E0	Mutter	
12	2	G12674701E0	Schraube	
13	2	G12521331E0	Scheibe	
14	2	G12154510E0	Mutter	
15	1	G12790780E0	Schraube	
16	1	G12540040E0	Scheibe	
17	1	G12292102E0	Mutter	
18	1	G84180183E0	Schraubekit	
31	1	G25600041E0	Schultz	
32	1	G25600042E0	Deckel	
33	1	G25318124E0	Hebel	
34	1	G12400030E0	Stift	
35	3	G12728510E0	Schraube	
36	1	G25600047E0	Schultz	
37	1	G25600048E0	Deckel	
38	4	G12728510E0	Schraube	



OM 72C/12,5H Cat.2002 - Elektrischeile

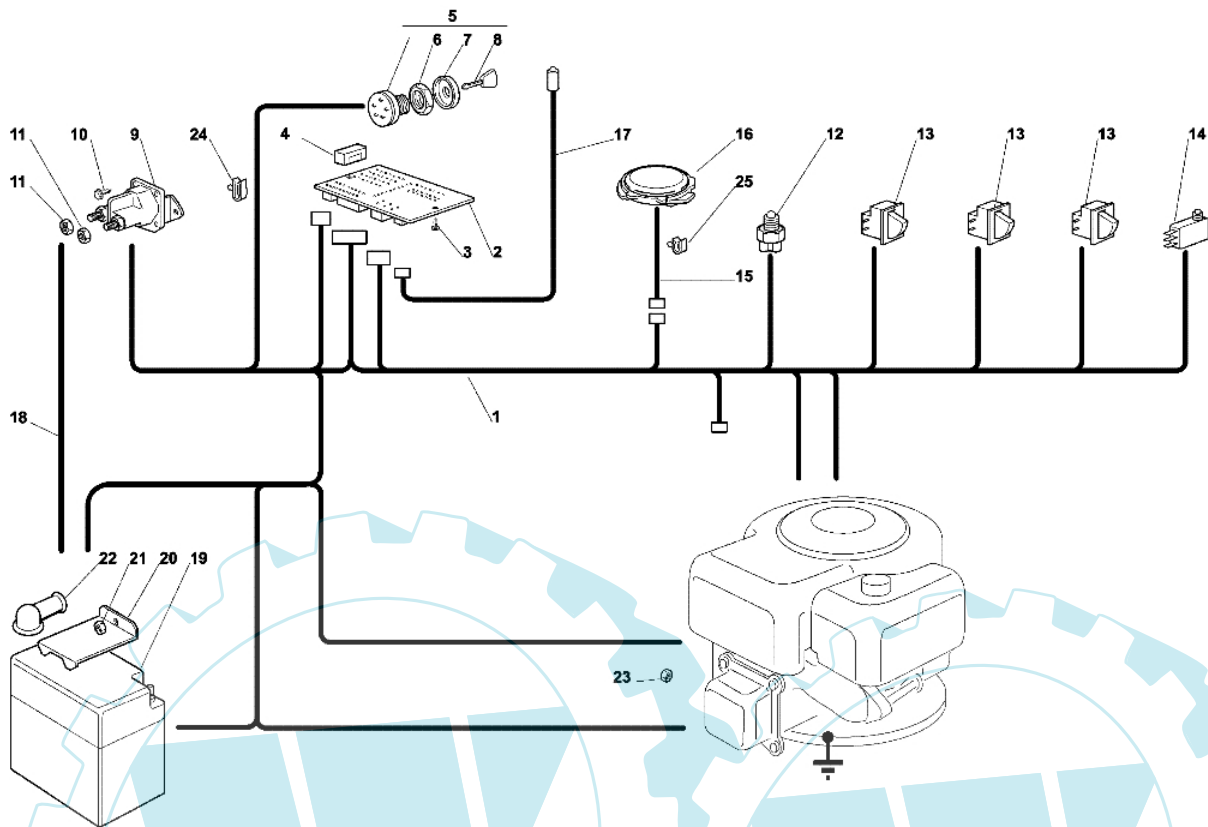
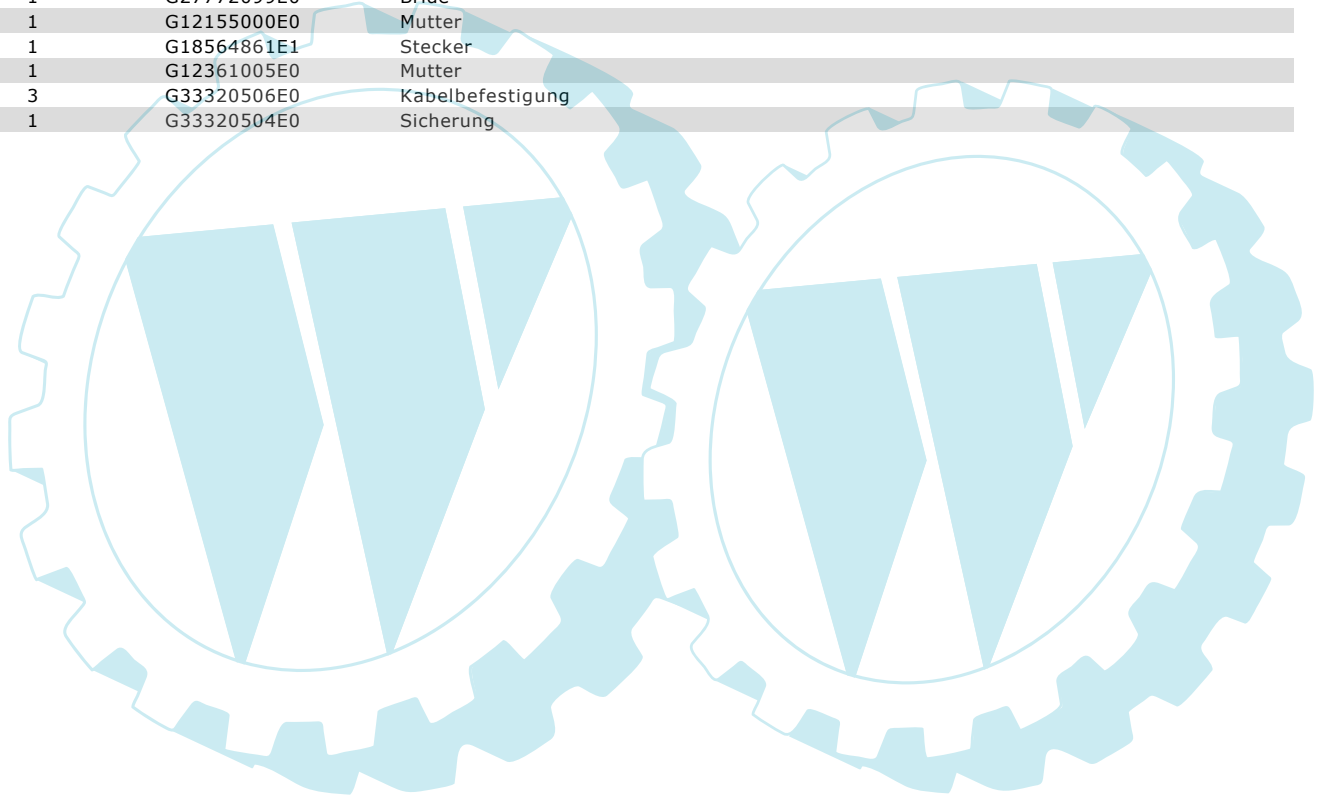


Bild Nr.	Anz.	Teilenummer	Beschreibung	Technische Nachricht
1	1	G8404011E0	Kabel	
2	1	G25722415E1	Lochkarte	
3	2	G12727810E0	Schraube	
4	1	G33340033E0	Schmelzdraht	
5	1	G18450065E1	Schalter	
6	1	G18400861E0	Zwinge	
7	1	G18565351E0	Schultz	
8	1	G18210016E0	Schlüssel	
9	1	G18736110E0	Relais	
10	2	G12735110E0	Schraube	
11	2	G12360352E0	Mutter	
12	1	G19410611E0	Schalter	
13	3	G19410606E0	Schalter	
14	1	G19410605E1	Schalter	
15	1	G25065020E0	Kabel	
16	1	G19410607E0	Schalter	
17	1	G25065014E1	Kabel	
18	1	G27065050E0	Kabel	
19	1	G18120002E1	Batterie	
20	1	G27772099E0	Bride	
21	1	G12155000E0	Mutter	
22	1	G18564861E1	Stecker	
23	1	G12361005E0	Mutter	
24	3	G33320506E0	Kabelbefestigung	
25	1	G33320504E0	Sicherung	



OM 72C/12,5H Cat.2002 - Zubehoere nach afrage

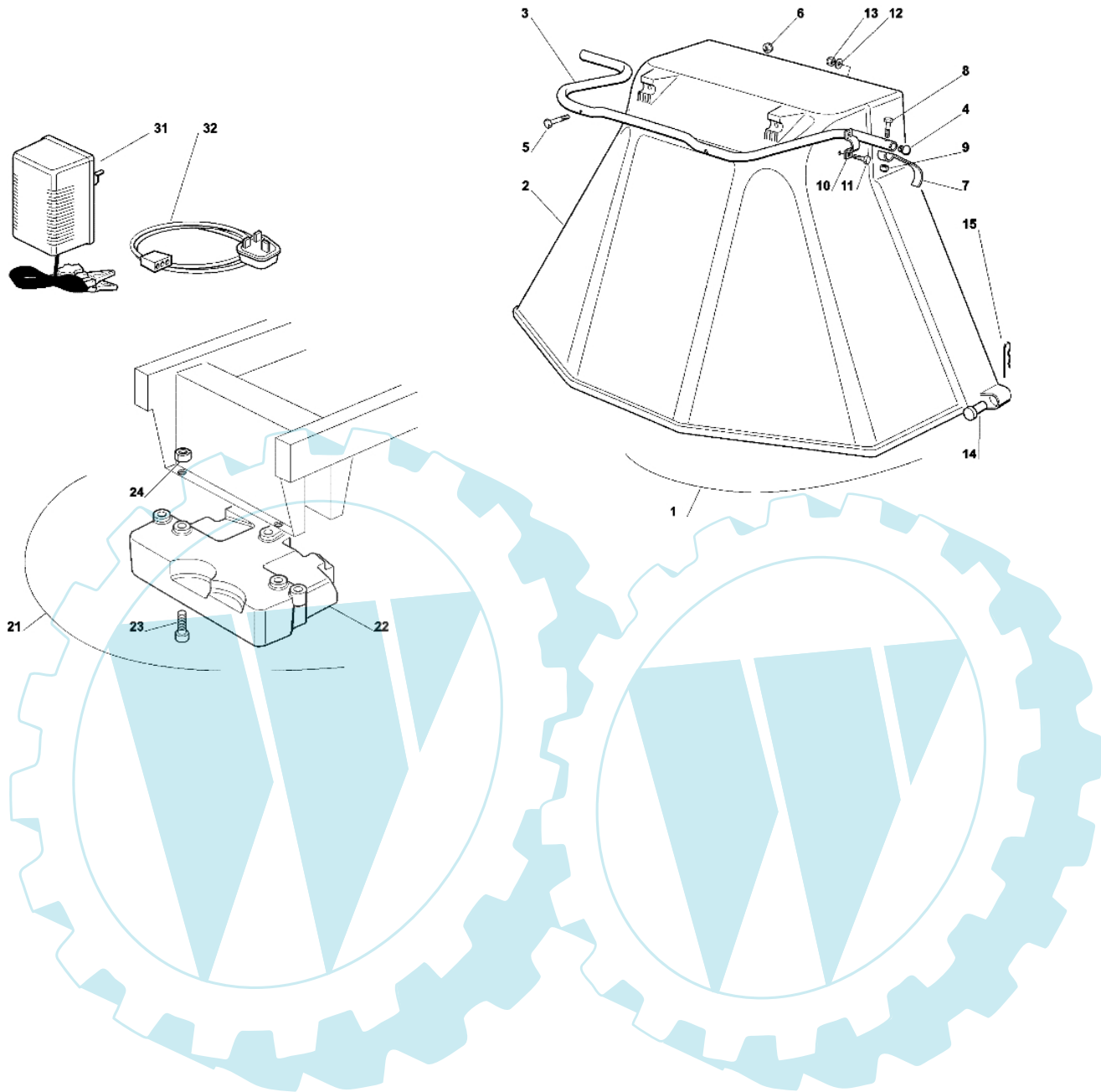
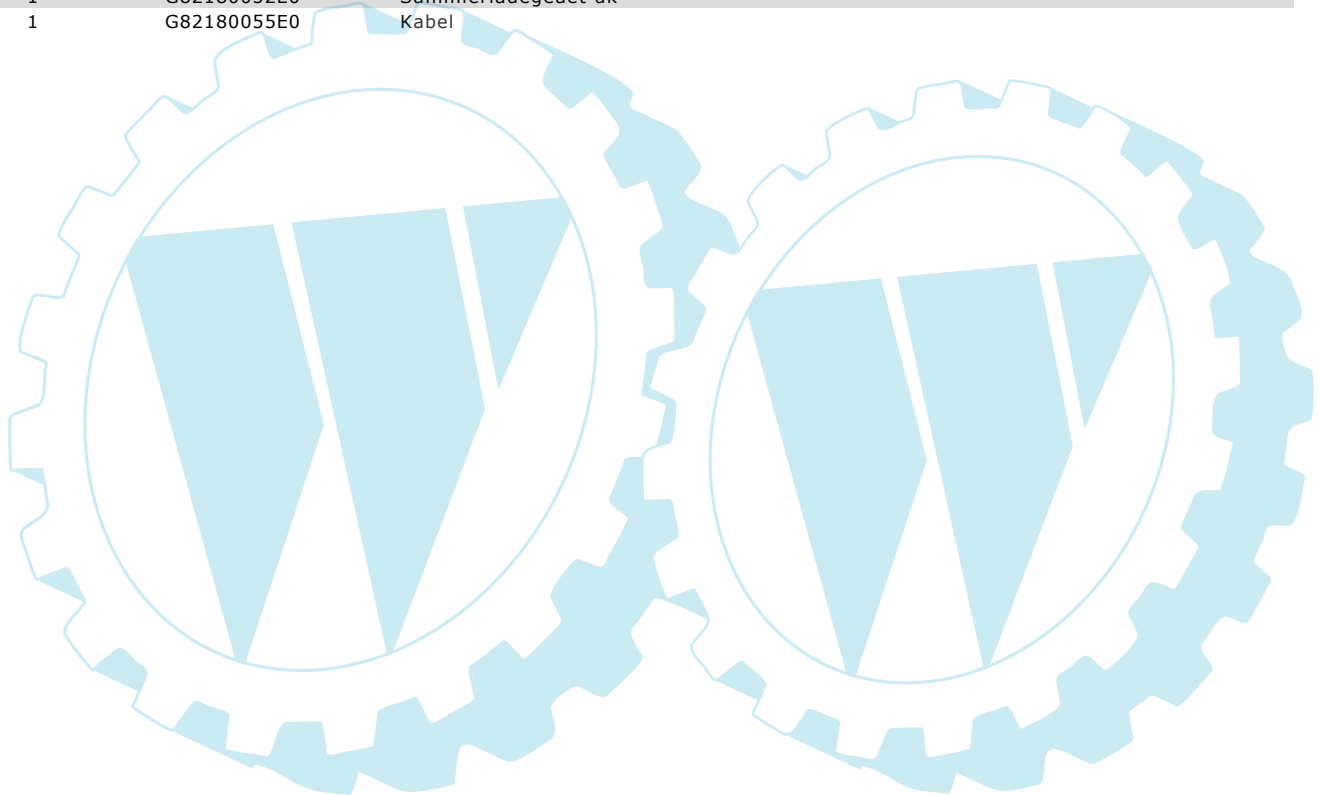
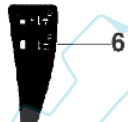
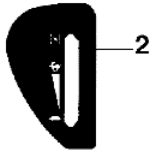
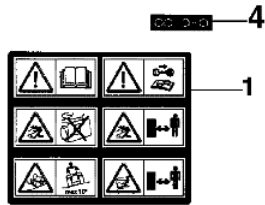


Bild Nr.	Anz.	Teilenummer	Beschreibung	Technische Nachricht
1	1	G99900090E0	Deflektor	
2	1	G84598062E0	Schultz	
3	1	G27869053E0	Rohr	
4	2	G18566113E0	Kappe	
5	2	G12674701E0	Schraube	
6	2	G12154510E0	Mutter	
7	1	G25547053E0	Platte	
8	1	G12791500E0	Schraube	
9	1	G12154510E0	Mutter	
10	2	G25547049E0	Platte	
11	4	G12788910E0	Schraube	
12	4	G12523020E0	Scheibe	
13	4	G12154320E0	Mutter	
14	2	G25510022E0	Stift	
15	2	G24487998E0	Federstecker	
21	1	G99900030E6	Kit peso	
22	1	G25519997E1	Radgewicht	
23	3	G12760520E0	Schraube	
24	3	G12155000E0	Mutter	
31	1	G82180052E0	Sammlerladegeaet uk	
32	1	G82180055E0	Kabel	





OM 72C/12,5H Cat.2002 - Klebzettel



**HYDRO** 10



OM72C/12,5M — 15

OM72C/12,5H — 16

OM92C/13,5M — 17

OM92C/13,5H — 18

OM102C/17M — 19

OM102C/17H — 20

OM102C/20H — 21

OM122C/22H — 3

Bild Nr.	Anz.	Teilenummer	Beschreibung	Technische Nachricht
1	1	G14357190E0	Etikette	
2	1	G14356754E1	Etikette	
3	2	G14358169E0	Etikette	
4	1	G14357423E1	Etikette	
5	1	G14357526E0	Etikette	
6	1	G14357967E0	Etikette	
7	1	G14357905E0	Etikette	
8	1	G14358172E0	Etikette	
9	1	G14358173E0	Etikette	
10	2	G14358171E0	Etikette	
11	1	G14358174E0	Etikette	
12	1	G14358175E0	Etikette	
13	1	G14358176E0	Etikette	
14	1	G14358177E0	Etikette	
15	2	G14358162E0	Etikette	
16	2	G14358168E0	Etikette	
17	2	G14358167E0	Etikette	
18	2	G14358166E0	Etikette	
19	2	G14358165E0	Etikette	
20	2	G14358164E0	Etikette	
21	2	G14358163E0	Etikette	

